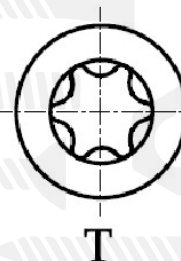
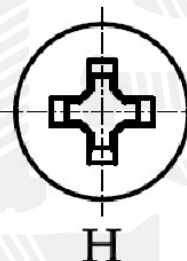
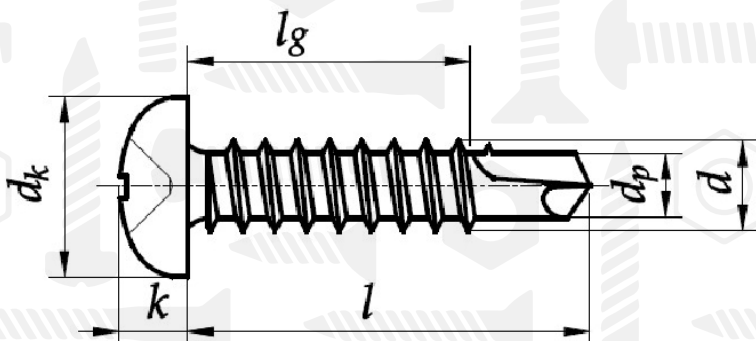


Саморіз з напівкруглою головкою і буром

DIN 7504 M

ISO 15481



Розмір/Діаметр

d		ST2,9	ST3,5	ST4,2	ST4,8	ST5,5	ST6,3	
P		1,1	1,3	1,4	1,6	1,8	1,8	
dk	max.	5,6	7	8	9,5	11	12	
	min.	5,3	6,64	7,64	9,14	10,57	11,57	
k	max.	2,4	2,6	3,1	3,7	4	4,6	
	min.	2,15	2,35	2,8	3,4	3,7	4,3	
H		1	2	2	2	3	3	
T*		10	15	20	25	25	30	
dp		ISO 10666						
Свердління	from	0,7	0,7	1,75	1,75	1,75	2	
	up to	1,9	2,25	3	4,4	5,25	6	
l		lg						
nom.	min.	max.	min					
9,5	8,75	10,25	3,25	2,85				
13	12,1	13,9	6,6	6,2	4,3	3,7		
16	15,1	16,9	9,6	9,2	7,3	5,8	5	
19	18	20	12,5	12,1	10,3	8,7	8	7
22	21	23		15,1	13,3	11,7	11	10
25	24	26		18,1	16,3	14,7	14	13
32	30,75	33,25			23	21,5	21	20
38	36,75	39,25			29	27,5	27	26
45	43,75	46,25				34,5	34	33
50	48,75	51,25				39,5	39	38

* - гніздо не відповідає стандарту
 P - крок
 d - діаметр
 dp - діаметр буру

dk - діаметр головки
 L - довжина
 k - висота головки
 lg - довжина різьби