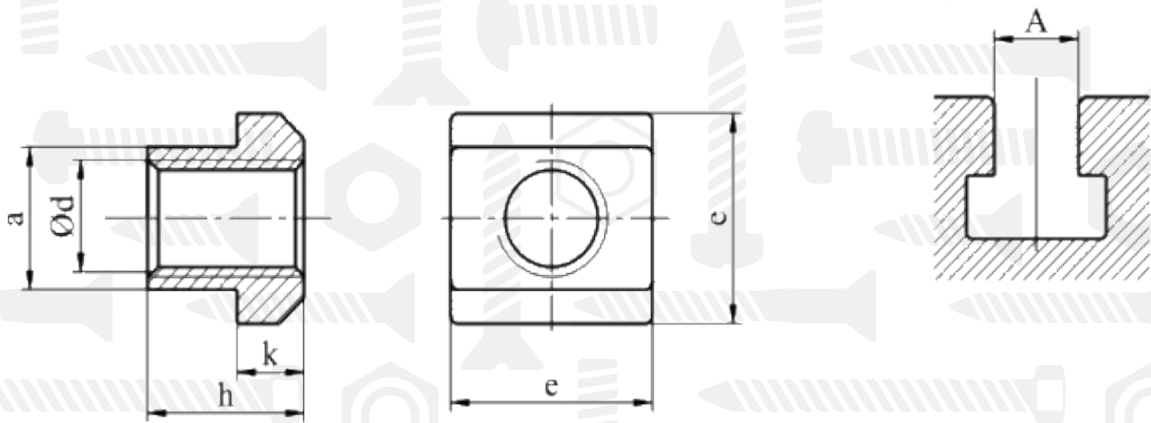


DIN 508

Гайка Т-подібна



Розмір/Діаметр

dnom	4	4	5	5	6	6	8	8	8	10	10	12	12	12	14	14	16
d	4	4	5	5	6	6	8	8	8	10	10	12	12	12	14	14	16
A	5	6	6	8	8	12	10	12	14	12	14	14	16	18	16	18	18
a	5	5,6	6	7,6	8	11,6	10	11,6	1,6	12	13,6	12	13,6	13,6	15,6	17,6	18
e	9	10	10	13	13	18	15	18	22	18	22	22	25	28	25	28	28
h	6,5	8	8	10	10	14	12	14	16	14	16	16	18	20	18	20	20
k	3	4	4	6	6	7	6	7	8	7	8	8	9	10	9	10	10

d nom - номінальний діаметр

d - діаметр різьби

A - ширина отвору

a - ширину гайки

e - довжина і ширина головки

h - висота гайки

k - висота головки