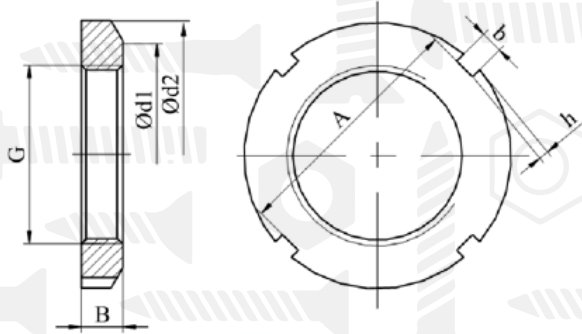


## Гайка шліцева

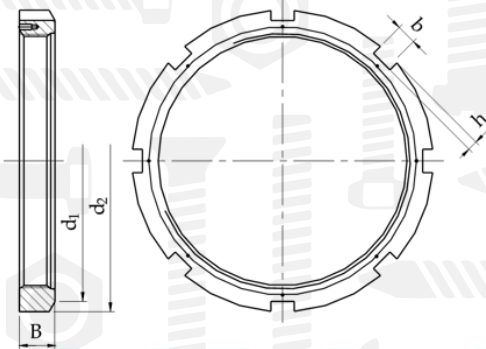
DIN 981

ISO 2982

PN 86478



Formy KM, KML i HM .. T



Forma HM

Розмір/Діаметр

G	d <sub>2</sub>	d <sub>1</sub>	B	b	h	A	Означення ABR	Плити безпеки DIN 5406
M10x0,75	18	13,5	4	3	(2)	14	KM 0	MB 0
M12x1	22	17	4	3	(2)	18	KM 1	MB 1
M15x1	25	21	5	4	(2)	21	KM 2	MB 2
M17x1	28	24	5	4	(2)	24	KM 3	MB 3
M20x1	32	26	6	4	(2)	28	KM 4	MB 4
M25x1,5	38	32	7	5	(2)	34	KM 5	MB 5
M30x1,5	45	38	7	5	(2)	41	KM 6	MB 6
M35x1,5	52	44	8	5	(2)	48	KM 7	MB 7
M40x1,5	58	50	9	6	(2,5)	53	KM 8	MB 8
M45x1,5	65	56	10	6	(2,5)	60	KM 9	MB 9
M50x1,5	70	61	11	6	(2,5)	65	KM 10	MB 10
M55x2	75	67	11	7	(3)	69	KM 11	MB 11

d<sub>1</sub> - діаметр буртика  
d<sub>2</sub> - зовнішній діаметр  
A - відстань між пазами

b - ширина пазу  
h - глибина пазу

G - діаметр  
B - висота

## Гайка шліцева

DIN 981

ISO 2982

PN 86478

Розмір/Діаметр

G	d <sub>2</sub>	d <sub>1</sub>	B	b	h	A	Означення ABR	Плити безпеки DIN 5406
M60x2	80	73	11	7	(3)	74	KM 12	MB 12
M65x2	85	79	12	7	(3)	79	KM 13	MB 13
M70x2	92	85	12	8	(3,5)	85	KM 14	MB 14
M75x2	98	90	13	8	(3,5)	91	KM 15	MB 15
M80x2	105	95	15	8	(3,5)	98	KM 16	MB 16
M85x2	110	102	16	8	(3,5)	103	KM 17	MB 17
M90x2	120	108	16	10	(4)	112	KM 18	MB 18
M95x2	125	113	17	10	(4)	117	KM 19	MB 19
M100x2	130	120	18	10	(4)	122	KM 20	MB 20
M105x2	140	126	18	12	5	-	KM 21	MB 21
M110x2	145	133	19	12	5	-	KM 22	MB 22
M115x2	150	137	19	12	5	-	KM 23	MB 23
M120x2	145	135	20	12	5	-	KML 24	MBL 24
M120x2	155	138	20	12	5	-	KM 24	MB 24
M125x2	160	148	21	12	5	-	KM 25	MB 25
M130x2	155	145	21	12	5	-	KML 26	MBL 26
M130x2	165	149	21	12	5	-	KM 26	MB 26
M135x2	175	160	22	14	6	-	KM 27	MB 27
M140x2	165	155	22	12	5	-	KML 28	MBL 28
M140x2	180	160	22	14	6	-	KM 28	MB 28
M145x2	190	171	24	14	6	-	KM 29	MB 29
M150x2	180	170	24	14	5	-	KML 30	MBL 30
M150x2	195	171	24	14	6	-	KM 30	MB 30
M155x3	200	182	25	16	7	-	KM 31	MB 31
M160x3	190	180	25	14	5	-	KML 32	MBL 32
M160x3	210	182	25	16	7	-	KM 32	MB 32

d<sub>1</sub> - діаметр буртика  
d<sub>2</sub> - зовнішній діаметр  
A - відстань між пазами

b - ширина пазу  
h - глибина пазу  
G - діаметр  
B - висота

## Гайка шліцева

DIN 981

ISO 2982

PN 86478

Розмір/Діаметр

G	d <sub>2</sub>	d <sub>1</sub>	B	b	h	A	Означення ABR	Плити безпеки DIN 5406
M165x3	210	193	26	16	(7)	-	KM 33	MB 33
M170x3	200	190	26	16	(5)	-	KML 34	MBL 34
M170x3	220	193	26	16	(7)	-	KM 34	MB 34
M180x3	210	200	27	16	(5)	-	KML 36	MBL 36
M180x3	230	203	27	18	(8)	-	KM 36	MB 36
M190x3	220	210	28	16	(5)	-	KML 38	MBL 38
M190x3	240	214	28	18	(8)	-	KM 38	MB 38
M200x3	240	220	29	18	(8)	-	KML 40	MBL 40
M200x3	250	226	29	18	(8)	-	KM 40	MB 40
Tr210x4	270	238	30	20	10	-	HM 42 T	-
Tr220x4	280	250	32	20	10	-	HM 44 T	MB 44
Tr230x4	290	260	34	20	10	-	HM 46 T	-
Tr240x4	300	270	34	20	10	-	HM 48 T	MB 48
Tr250x4	320	290	36	20	10	-	HM 50 T	-
Tr260x4	330	300	36	24	10	-	HM 52 T	MB 52
Tr280x4	350	320	38	24	12	-	HM 56 T	MB 56

Розмір/Діаметр

G	d <sub>2</sub>	d <sub>1</sub>	B	b	h	Означення ABR	Плити безпеки DIN 5406
Tr220x4	260	242	30	20	9	HM 3044	MS 3044
Tr240x4	290	270	34	20	10	HM 3048	MS 3048
Tr260x4	310	290	34	24	10	HM 3052	MS 3052
Tr280x4	330	310	38	24	10	HM 3056	MS 3056
Tr300x4	360	336	42	24	12	HM 3060	MS 3060
Tr300x4	380	340	40	24	12	HM 3160	MS 3160
Tr320x5	380	356	42	24	12	HM 3064	MS 3064
Tr320x5	400	360	42	24	12	HM 3164	MS 3164

d<sub>1</sub> - діаметр буртика  
d<sub>2</sub> - зовнішній діаметр  
A - відстань між пазами

b - ширина пазу  
h - глибина пазу  
G - діаметр  
B - висота

## Гайка шліцева

DIN 981

ISO 2982

PN 86478

Розмір/Діаметр

G	d <sub>2</sub>	d <sub>1</sub>	B	b	h	Означення ABR	Плити безпеки DIN 5406
Tr340x5	400	376	45	24	12	HM 3068	MS 3064
Tr340x5	440	400	55	28	15	HM 3168	MS 3168
Tr360x5	420	394	45	28	13	HM 3072	MS 3072
Tr360x5	460	420	58	28	15	HM 3172	MS 3168
Tr380x5	450	422	48	28	14	HM 3076	MS 3076
Tr380x5	490	440	60	32	18	HM 3176	MS 3176
Tr400x5	470	442	52	28	14	HM 3080	MS 3076
Tr400x5	520	460	62	32	18	HM 3180	MS 3180
Tr420x5	490	462	52	32	14	HM 3084	MS 3084
Tr420x5	540	490	70	32	18	HM 3184	MS 3180
Tr440x4	520	490	60	32	15	HM 3088	MS 3088
Tr440x5	560	510	70	36	20	HM 3188	MS 3188
Tr460x5	540	510	60	32	15	HM 3092	MS 3088
Tr460x5	580	540	75	36	20	HM 3192	MS 3188
Tr480x5	560	530	60	36	15	HM 3096	MS 3096
Tr480x5	620	560	75	36	20	HM 3196	MS 3196
Tr500x5	580	550	68	36	15	HM 30/500	MS 3096
Tr500x5	630	580	80	40	23	HM 31/500	MS 31/500
Tr530x6	630	590	68	40	20	HM 30/530	MS 30/530
Tr530x6	670	610	80	40	23	HM 31/530	MS 31/530
Tr560x6	650	610	75	40	20	HM 30/560	MS 30/560
Tr560x6	710	650	85	45	25	HM 31/560	MS 31/560
Tr600x6	700	660	75	40	20	HM 30/600	MS 30/530
Tr600x6	750	690	85	45	25	HM 31/600	MS 31/560
Tr630x6	730	690	75	45	20	HM 30/630	MS 30/630
Tr630x6	800	730	95	50	28	HM 31/630	MS 31/630
Tr670x6	780	740	80	45	20	HM 30/670	MS 30/670
Tr670x6	850	775	106	50	28	HM 31/670	MS 31/670

d<sub>1</sub> - діаметр буртика  
d<sub>2</sub> - зовнішній діаметр  
A - відстань між пазами

b - ширина пазу  
h - глибина пазу

G - діаметр  
B - висота

## Гайка шліцева

DIN 981

ISO 2982

PN 86478

Розмір/Діаметр

G	d <sub>2</sub>	d <sub>1</sub>	B	b	h	Означення ABR	Плити безпеки DIN 5406
Tr710x7	830	780	90	50	25	HM 30/710	MS 30/710
Tr710x7	900	825	106	55	30	HM 31/710	MS 31/710
Tr750x7	870	820	90	55	25	HM 30/750	MS 30/750
Tr750x7	950	875	112	60	34	HM 31/750	MS 31/750
Tr800x7	920	870	90	55	25	HM 30/800	MS 30/750
Tr800x7	1000	925	112	60	34	HM 31/800	MS 31/750
Tr850x7	980	925	90	60	25	HM 30/850	MS 30/850
Tr850x7	1060	975	118	70	38	HM 31/850	MS 31/850
Tr900x7	1030	975	100	60	25	HM 30/900	MS 30/850
Tr900x7	1120	1030	125	70	38	HM 31/900	MS 31/900
Tr950x8	1080	1025	100	60	25	HM 30/950	MS 30/950
Tr950x8	1170	1080	125	70	38	HM 31/950	MS 31/950
Tr1000x8	1140	1085	100	60	25	HM 30/1000	MS 30/1000
Tr1000x8	1240	1140	125	70	38	HM 31/1000	MS 31/1000
Tr1060x8	1200	1145	100	60	25	HM 30/1060	MS 30/1000
Tr1060x8	1300	1210	125	70	38	HM 31/1060	MS 31/1000
Tr1120x8	1260	1205	100	60	25	HM 30/1120	MS 30/1000

d<sub>1</sub> - діаметр буртика  
d<sub>2</sub> - зовнішній діаметр  
A - відстань між пазами  
b - ширина пазу  
h - глибина пазу  
G - діаметр  
B - висота