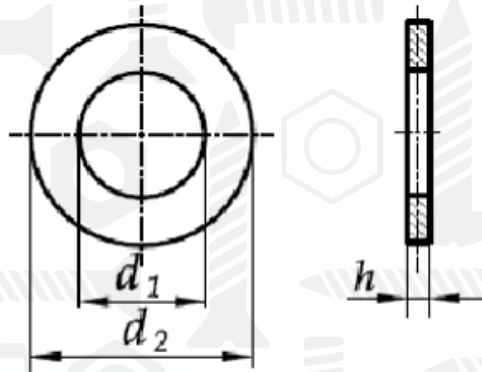


Шайба плоска усилена

DIN 1440

ISO 8738

PN 82004



Розмір/Діаметр

d nom	d1	d2	h
3	3	6	0,8
4	4	8	0,8
5	5	10	1
6	6	12	1,6
7	7	14	1,6
8	8	15	2
10	10	18	2,5
12	12	20	3
13	13	25	3
14	14	22	3
16	16	24	3
18	18	28	4
20	20	30	4
22	22	34	4
24	24	37	4
25	25	40	4
26	26	40	5
27	27	39	5
28	28	42	5

d nom	d1	d2	h
30	30	44	5
32	32	50	5
33	33	47	5
35	35	52	6
36	36	50	6
40	40	56	6
45	45	60	6
50	50	66	8
55	55	72	8
60	60	78	10
65	65	90	9
70	70	92	10
75	75	100	10
80	80	98	12
85	85	110	12
90	90	110	12
95	95	120	12
100	100	120	12

d1 - внутрішній діаметр  
d2 - зовнішній діаметр  
h - ширина