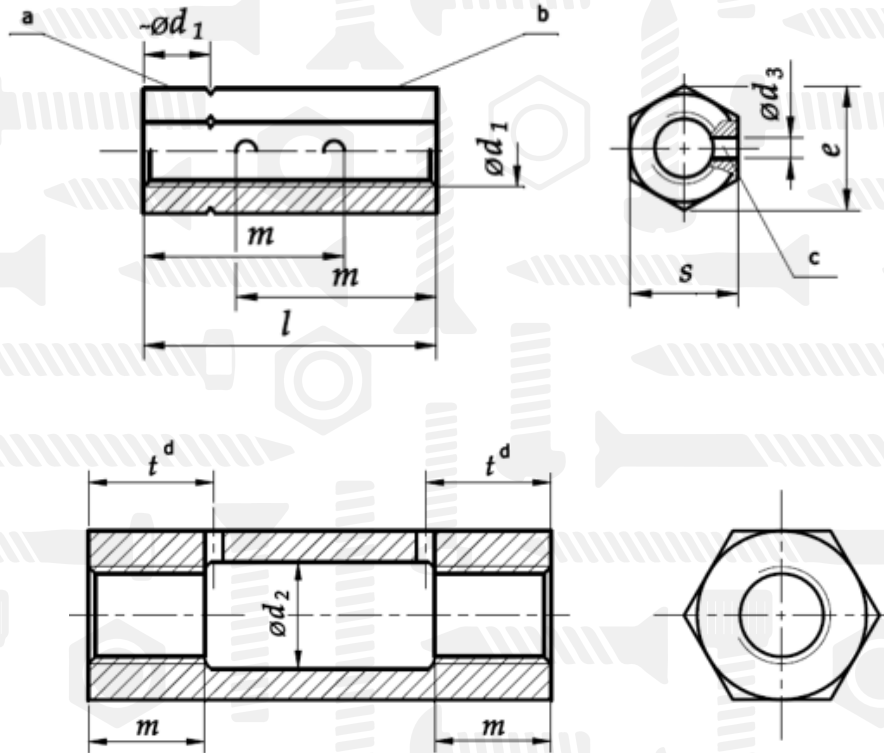


## Гайка шестигранна з двома отворами

DIN 1479

PN 82267



Розмір/Діаметр

d	M6	M8	M10	M12	M16	M20	M24	M30
d <sub>2</sub>	-	-	-	-	-	21	26	32
l	30	35	45	55	75	95	115	125
m	22,5	25	33	40	55	24	29	36
s	10	13	16	19	24	30	36	46

d<sub>1</sub> - діаметр  
d<sub>2</sub> - діаметр  
s - розмір під ключ  
l - довжина  
m - глибина різьби