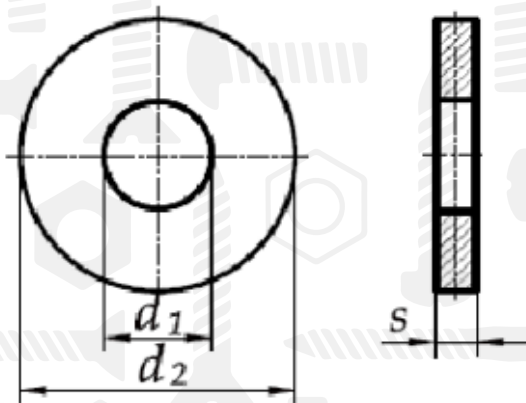


DIN 6340

Шайба плоска усилена



Розмір/Діаметр

d <sub>ном</sub>	6,4	8,4	10,5	13	17	21	25	31
Діаметр	M6	M8	M10	M12	M16	M20	M24	M30
d <sub>1</sub> h14	6,4	8,4	10,5	13	17	21	25	31
d <sub>2</sub> h14	17	23	28	35	45	50	60	68
s	3	4	4	5	6	6	8	10

d<sub>1</sub> - внутрішній діаметр  
d<sub>2</sub> - зовнішній діаметр  
s - товщина