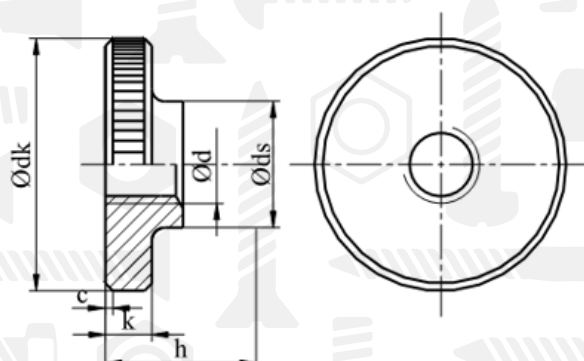


Гайка з накаткою

DIN 467

PN 82462



Розмір/Діаметр

φd	M1,2	M1,4	M1,6	M2	M2,5	M3	(M3,5)	M4	M5	M6	M8	M10	
P	0,25	0,3	0,35	0,4	0,45	0,5	0,6	0,7	0,8	1	1,25	1,5	
c ≈	-	-	-	-	0,3	0,3	0,4	0,4	0,4	0,5	0,6	0,8	
φdk	nom.	6	7	7,5	9	11	12	14	16	20	24	30	36
	max.	6,24	7,29	7,79	9,29	11,35	12,35	14,35	16,35	20,42	24,42	30,42	36,5
	min.	5,76	6,71	7,21	8,71	10,65	11,65	13,65	15,65	19,58	23,58	29,58	35,5
φds	max.	3	3,5	3,8	4,5	5	6	7	8	10	12	16	20
	min.	2,75	3,2	3,5	4,2	4,7	5,7	6,64	7,64	9,64	11,57	15,57	19,48
h	max.	2	2,5	2,5	2,5	3	3	3,5	4	5	6	8	10
	min.	1,75	2,25	2,25	2,25	2,75	2,75	3,2	3,7	4,7	5,7	7,64	9,64
k	max.	1,5	2	2	2	2,5	2,5	3	3,5	4	5	6	8
	min.	1,25	1,75	1,75	1,75	2,25	2,25	2,75	3,2	3,7	4,7	5,7	7,64

() – розмір не рекомендується

d - діаметр

dk - діаметр накатки

ds - зовнішній діаметр гайки

c - висота буртика

k - товщина накатки

h - висота