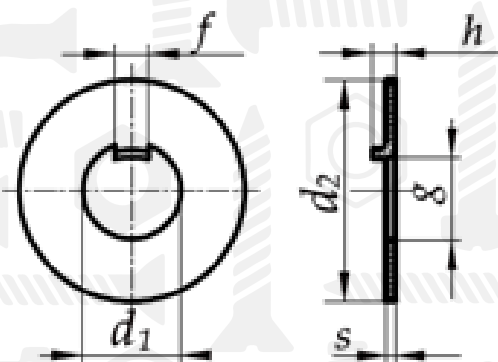


Шайба з внутрішнім виступом

DIN 462

PN 82016



Розмір/Діаметр

d_1 H11	6	8	10	12	14	16	18	20	22	24	26	28
d_2 h11	16	20	25	28	30	32	34	36	40	42	45	50
s	0,8	0,8	0,8	0,8	0,8	1	1	1	1	1	1	1
f c11	3	3	4	5	5	5	6	6	6	6	7	7
g H11	3,9	5,9	7,4	9,3	11,4	13,5	15,4	17,5	19,5	21,6	23,5	25,5
h	2,5	2,5	3	3	3	3	4	4	4	4	5	5
n H11	3	3	4	5	5	5	6	6	6	6	7	7
t max	3,8	5,8	7,3	9,2	11,3	13,4	15,3	17,4	19,4	21,5	23,4	25,5

Розмір/Діаметр

d_1 H11	30	32	35	38	40	42	45	48	50	52	55	58
d_2 h11	50	52	55	58	62	62	68	75	75	80	80	90
s	1,2	1,2	1,2	1,2	1,2	1,2	1,2	1,2	1,2	1,2	1,2	1,5
f c11	7	7	7	8	8	8	8	8	8	10	10	10
g H11	27,5	29,6	32,6	35,3	37,3	39,3	42,4	45,4	47,4	49,3	52,3	55,3
h	5	5	5	5	5	5	5	5	5	6	6	6
n H11	7	7	7	8	8	8	8	8	8	10	10	10
t max	27,4	29,5	32,5	35,2	37,2	39,2	42,2	45,2	47,2	49,1	52,1	55,1

d_1 - внутрішній діаметр

d_2 - зовнішній діаметр

s - товщина

f - ширина виступу

h - ширина

g - відстань до виступу

Шайба з внутрішнім виступом

DIN 462

PN 82016

Розмір/Діаметр

d1 H11	60	62	65	68	70	72	75	80	85	90	95	100
d2 h11	90	95	95	100	100	110	110	115	120	130	135	145
s	1,5	1,5	1,5	1,5	1,5	1,5	1,5	1,5	1,5	1,5	1,5	1,5
f c11	10	10	10	10	10	10	10	10	10	10	12	12
g H11	57,3	59,3	62,4	65,4	67,4	68,9	71,9	76,9	81,9	86,9	91,8	96,9
h	6	6	6	6	6	7	7	7	7	7	8	8
n H11	10	10	10	10	10	10	10	10	10	10	12	12
t max	57,1	59,1	62,2	65,2	67,2	68,7	71,7	76,7	81,7	86,7	91,6	96,7

Розмір/Діаметр

d1 H11	105	110	115	120	125	130	140	150	160	170	180	190	200
d2 h11	155	155	165	165	180	180	195	205	220	230	245	260	270
s	1,5	1,5	1,5	1,5	1,5	1,5	1,5	1,5	1,5	1,5	1,5	1,5	1,5
f c11	12	12	12	12	12	12	12	12	12	12	12	12	12
g H11	102	107	112	117	122	127	137	147	157	167	177	187	197
h	8	8	8	8	8	8	8	8	10	10	10	10	10
n H11	12	12	12	12	12	12	12	12	12	12	12	12	12
t max	101,8	106,8	111,8	116,8	121,8	126,8	136,8	146,8	156,8	166,8	176,8	186,8	196,8

d1 - внутрішній діаметр

d2 - зовнішній діаметр

s - товщина

f - ширина виступу

h - ширина

g - відстань до виступу