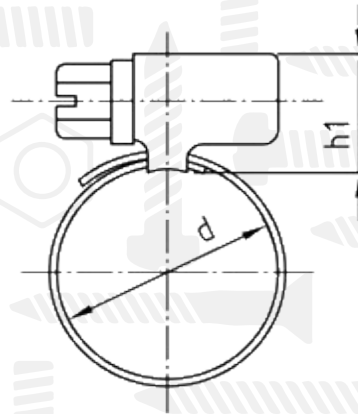


DIN 3017-A

Хомут червячний



Розмір/Діаметр

d	100-120	10-16	110-130	120-140	12-22		130-150	140-160	16-27		20-32		25-40	
b1	12	9	12	12	9	12	12	12	9	12	9	12	9	12
b2	20	14	20	20	14	20	20	20	14	20	14	20	14	20
h1	16	14	16	16	14	16	16	16	14	16	14	16	14	16

Розмір/Діаметр

d	25-40		30-45		35-50		40-60		50-70		60-80	70-90	80-100	90-110
b1	9	12	9	12	9	12	9	12	9	12	12	12	12	12
b2	14	20	14	20	14	20	14	20	14	20	20	20	20	20
h1	14	16	14	16	14	16	14	16	14	16	16	16	16	16

d - діаметр
 b1 - товщина
 b2 - товщина
 h1 - висота