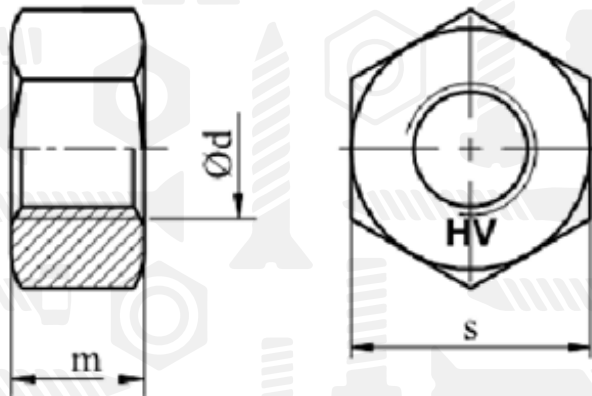


Гайка високоміцна шестигранна

DIN 6915

EN 14399-4

PN 82171



Розмір/Діаметр

<i>d</i>		M12	M16	M20	M22	M24	M27	M30	M36
<i>P</i>		1,75	2	2,5	2,5	3	3	3,5	4
<i>m</i>	<i>nom=max</i>	10	13	16	18	20	22	24	29
	<i>min</i>	9,64	12,3	14,9	16,9	18,7	20,7	22,7	27,7
<i>s</i>	<i>nom=max</i>	22	27	32	36	41	46	50	60
	<i>min</i>	21,16	26,16	31	35	40	45	49	58,8

P – крок

* - для гарячих оцинкованих гайок, зазначені розміри застосовуються до оцинкування

d - діаметр

m - висота

s - розмір під ключ