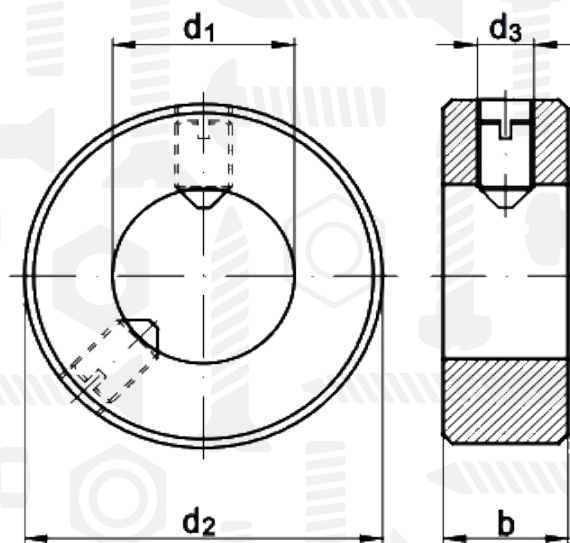


DIN 705-A

Кільце установче



Розмір/Діаметр

<i>d</i>	4	5	6	8	9	10	12	13	14	15	16	17	18	20
<i>b</i>	5	6	8	8	10	10	12	12	12	12	12	12	14	14
<i>d2</i>	8	10	12	16	18	20	22	22	25	25	28	28	32	32
<i>d3</i>	M2,5	M3	M4	M4	M4	M5	M6	M6	M6	M6	M6	M6	M6	M6

Розмір/Діаметр

<i>d</i>	22	24	25	26	28	30	32	34	35	36	38	40	42	45
<i>b</i>	14	16	16	16	12	12	12	14	16	16	16	18	18	18
<i>d2</i>	36	40	40	40	25	28	28	32	56	56	56	63	63	70
<i>d3</i>	M6	M8	M8	M8	M8	M8	M8	M8	M8	M8	M8	M10	M10	M10

Розмір/Діаметр

<i>d</i>	50	55	60	65	70	75	80	85	90	100	110	120	125	130	140
<i>b</i>	18	18	20	20	20	22	22	22	22	25	25	25	28	28	28
<i>d2</i>	80	80	90	100	100	110	110	125	125	140	160	160	180	180	200
<i>d3</i>	M10	M10	M10	M10	M10	M12	M12	M12	M12	M12	M12	M12	M12	M16	M6

d - номінальний діаметр

b - висота кільця

d2 - зовнішній діаметр

d3 - внутрішній діаметр