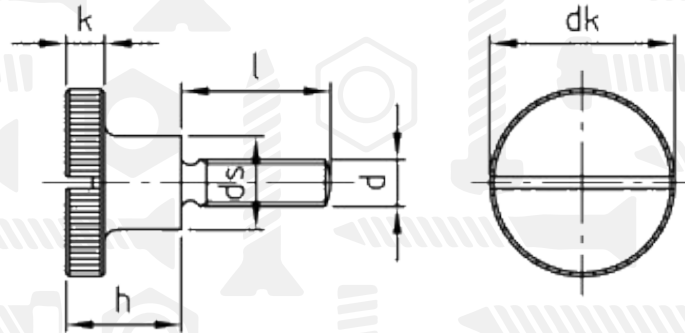


DIN 465

Гвинт з накаткою і прямим шліцем



Розмір/Діаметр

<i>d</i>	M3	M4	M5	M6
<i>dk</i>	12	16	20	24
<i>k</i>	2,5	3,5	4	6
<i>ds</i>	6	8	10	12
<i>h</i>	7,5	9,5	11,5	15

d - номінальний діаметр

dk - діаметр головки

k - висота головки

ds - внутрішній діаметр накатки

h - висота головки