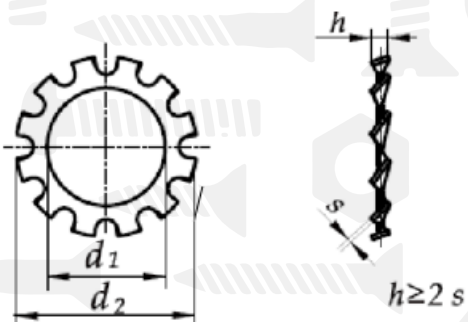


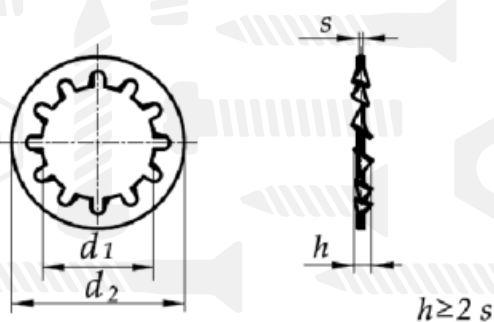
## Шайба стопорна зубчаста

DIN 6797

PN 82024



Форма А



Форма J

Розмір/Діаметр

$d_{nom}$	2,2	2,7	3,2	3,7	4,3	5,3	6,4	7,4	8,4	10,5	13	
Діаметр .	M2	M2,5	M3	M3,5	M4	M5	M6	M7	M8	M10	M12	
$d_1$	min	2,2	2,7	3,2	3,7	4,3	5,3	6,4	7,4	8,4	10,5	13
	max	2,34	2,84	3,38	3,88	4,48	5,48	6,62	7,62	8,62	10,77	13,27
$d_2$	min	4,2	5,2	5,7	6,64	7,64	9,64	10,57	12,07	14,57	17,57	19,98
	max	4,5	5,5	6	7	8	10	11	12,5	15	18	20,5
$s_{nom}$	0,3	0,4	0,4	0,5	0,5	0,6	0,7	0,8	0,8	0,9	1	

Розмір/Діаметр

$d_{nom}$	15	17	19	21	23	25	28	31	
Діаметр .	M14	M16	M18	M20	M22	M24	M27	M30	
$d_1$	min	15	17	19	21	23	25	28	31
	max	15,27	17,27	19,33	21,33	23,33	25,33	28,33	31,39
$d_2$	min	23,48	25,48	29,48	32,38	35,38	37,38	43,38	47,38
	max	24	26	30	33	36	38	44	48
$s_{nom}$	1	1,2	1,4	1,4	1,5	1,5	1,6	1,6	

$d_1$  - внутрішній діаметр  
 $d_2$  - зовнішній діаметр  
 $h$  - товщина  
 $s$  - товщина