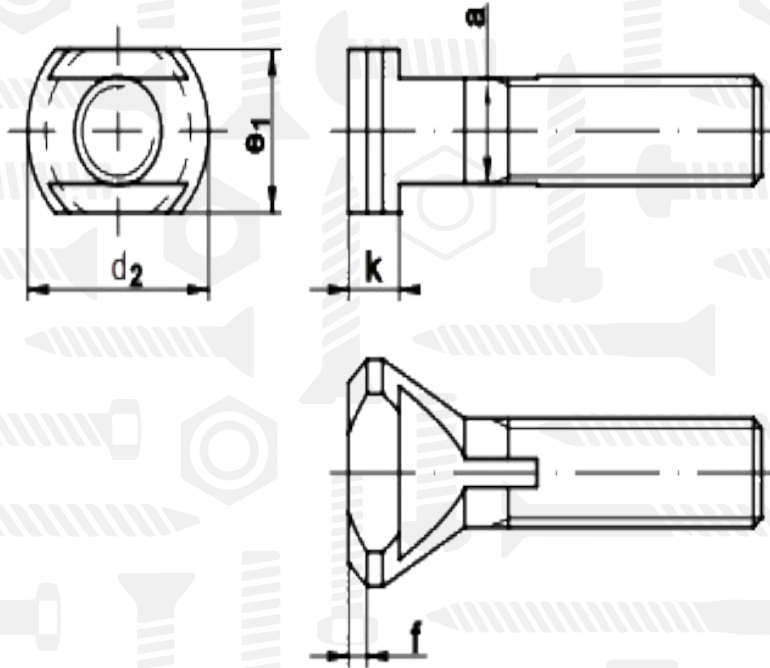


DIN 787

Болт для Т-подібних пазів



Розмір/Діаметр

<i>d</i>	8	10	12	16	16	20	24	24
<i>a max</i>	7,7	9,7	11,7	15,7	17,7	19,7	23,7	27,7
<i>d2</i>	16	20	25	25	25	32	40	44
<i>f</i>	1,6	1,6	2,5	2,5	2,5	2,5	4	4
<i>k</i>	6	6	7	9	9	12	16	18

d - діаметр

a - ширина пазу

d2 - діаметр

f - висота завузнення

k - висота головки