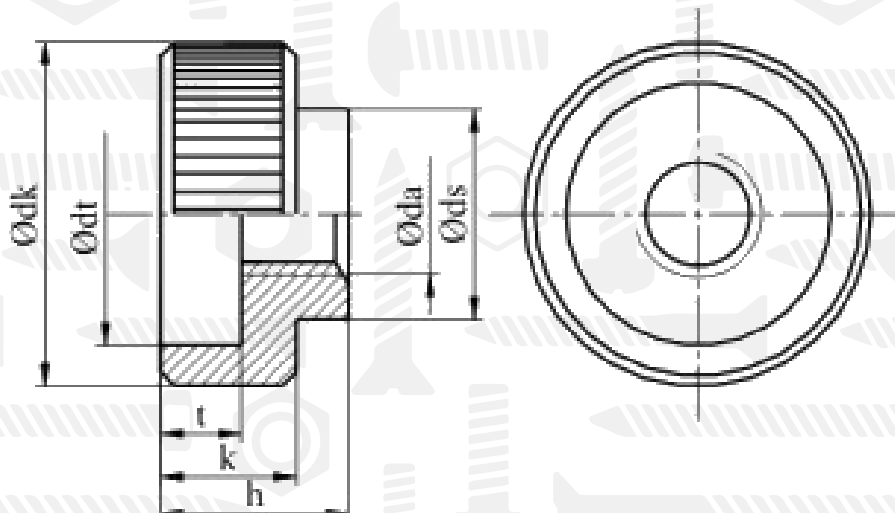


DIN 6303 A

Гайка з накаткою



Розмір/Діаметр

<i>d</i>		5	6	8	10	12
<i>da</i>	<i>min</i>	5	6	8	10	12
	<i>max</i>	5,75	6,75	7,75	10,8	12,8
<i>db</i>	<i>min</i>	15	18	24	30	34
	<i>max</i>	15,43	18,43	24,53	30,52	34,52
<i>dk</i>	<i>nom</i>	20	24	30	36	40
	<i>min</i>	20,24	24,42	30,42	36,5	40,5
	<i>max</i>	19,58	23,58	29,58	35,5	39,5
<i>ds</i>	<i>min</i>	14	16	20	28	32
	<i>max</i>	13,57	15,57	19,48	27,48	31,48
<i>h</i>	<i>min</i>	12	14	17	20	24
	<i>max</i>	11,57	13,57	16,57	19,48	23,48
<i>k</i>	<i>min</i>	8	10	12	14	16
	<i>max</i>	7,64	9,64	11,57	13,57	15,57
<i>t</i>	<i>min</i>	5	6	7	8	8
	<i>max</i>	5,3	6,3	7,36	8,36	8,36