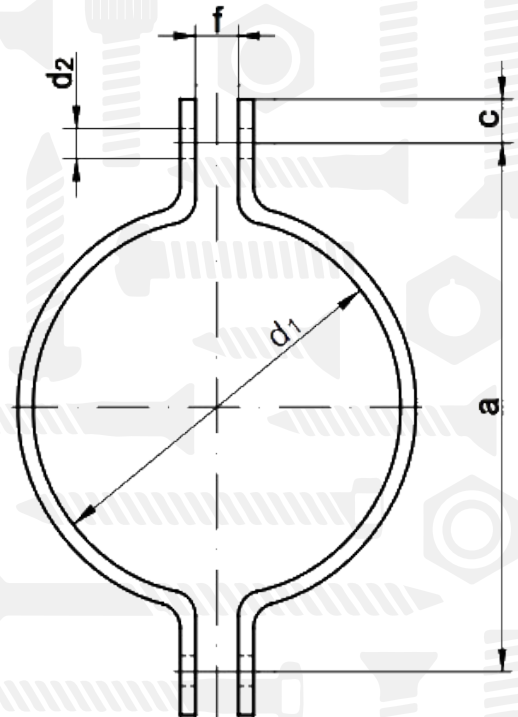


DIN 3567

Хомут трубний

Розмір/Діаметр

<i>d</i>	22	27	34	43	45	49
<i>a</i>	59	66	72	82	84	88
<i>c</i>	15	15	15	15	15	15
<i>d2</i>	11,5	11,5	11,5	11,5	11,5	11,5
<i>f</i>	7	7	7	7	7	7



Розмір/Діаметр

<i>d</i>	57	61	77	89	108	115
<i>a</i>	104	108	122	136	172	178
<i>c</i>	18	18	18	18	18	18
<i>d2</i>	14	14	14	14	18	18
<i>f</i>	9	9	9	9	9	9

d - діаметр
a - довжина хомута
d2 - діаметр отвору
f - ширина отвору

Розмір/Діаметр

<i>d</i>	140	169	220	273	305
<i>a</i>	204	232	284	348	379
<i>c</i>	24	24	24	30	30
<i>d2</i>	18	18	18	23	23
<i>f</i>	11	11	11	11	11