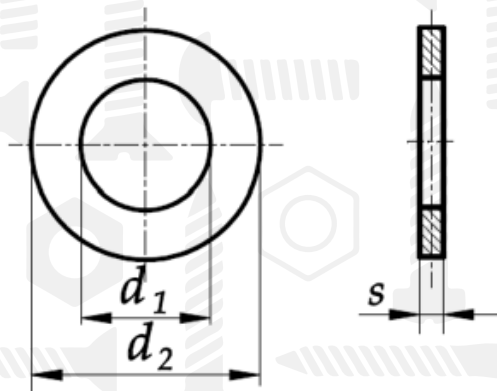


DIN 1441

Шайба плоска під палець



Розмір/Діаметр

d_1	5,5	7	8	9	11	13	14	15	17	19	21	23
d_2	10	12	14	16	20	25	25	28	28	30	32	34
s	0,8	1,6	1,6	2	2,5	3	3	3	3	4	4	4
Діаметр шпильки	5	6	7	8	10	12	13	14	16	18	20	22

Розмір/Діаметр

d_1	24	25	26	27	28	29	31	34	37	41	46	51
d_2	36	38	40	40	40	42	45	50	52	58	62	68
s	4	4	4	5	5	5	5	5	6	6	7	8
Діаметр шпильки	23	24	25	26	27	28	30	32, 33	35, 36	40	45	50

Розмір/Діаметр

d_1	56	62	68	72	78	82	86	92	98	102
d_2	75	80	90	95	100	110	110	115	120	125
s	9	9	9	10	10	12	12	12	12	14
Діаметр шпильки	55	60	65	70	75	80	85	90	95	100

d_1 - внутрішній діаметр
 d_2 - зовнішній діаметр
 s - ширина