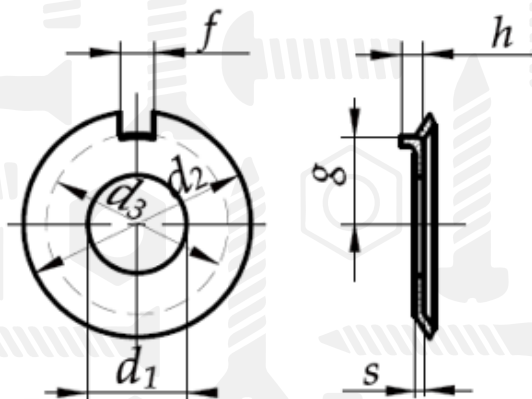


## Шайба стопорна із зовнішнім виступом

DIN 432

PN 82011



Розмір/Діаметр

d1	3,2	3,7	4,3	5,3	6,4	8,4	10,5	13	15	17	19
Діаметр	<b>M3</b>	<b>3,5</b>	<b>M4</b>	<b>M5</b>	<b>M6</b>	<b>M8</b>	<b>M10</b>	<b>M12</b>	<b>M14</b>	<b>M16</b>	<b>M18</b>
d2	12	12	14	17	19	22	26	30	33	36	40
~d3	8	8	10	12	14	16	20	24	27	30	34
f	2,5	2,5	2,5	3,5	3,5	3,5	4,5	4,5	4,5	5,5	6,5
g	4,5	4,5	5,5	7	7,5	8,5	10	12	13	15	18
~h	2	2	2	2,5	3	4	4	4,5	4,5	4,5	4,5
s	0,4	0,4	0,4	0,75	0,75	1	1	1,2	1,2	1,2	1,2
d4	4	4	4	5	5	5	6	6	6	7	8
e	4,3	4,3	5,3	6,62	7,12	8	9,5	11,4	12,4	14,4	17,4
t	2,5	2,5	2,5	3,5	3,5	4	4	5	5	5	5

Розмір/Діаметр

d1	21	23	25	28	31	34	37	40	43	46	50
Діаметр	<b>M20</b>	<b>M22</b>	<b>M24</b>	<b>M27</b>	<b>M30</b>	<b>M33</b>	<b>M36</b>	<b>M39</b>	<b>M42</b>	<b>M45</b>	<b>M48</b>
d2	42	50	50	58	63	68	75	82	88	95	100
~d3	36	43	43	50	55	60	67	74	80	85	90
f	6,5	7,5	7,5	8,5	8,5	9,5	11	11	11	13	13
g	18	20	21	23	25	28	31	33	36	38	40
~h	4,5	6,5	6,5	9,5	9,5	9,5	9,5	11	11	12	13
s	1,6	1,6	1,6	1,6	1,6	1,6	2	2	2	2	2
d4	8	9	9	10	10	11	13	13	13	15	15
e	17,2	19,2	20,2	22,2	24,2	27,2	30	32	35	37	39
t	5	7	7	9	9	9	9	11	11	12	13

d1 - внутрішній діаметр  
d2 - зовнішній діаметр  
d3 - діаметр

s - товщина  
f - ширина пазу

h - ширина  
g - радіус до пазу