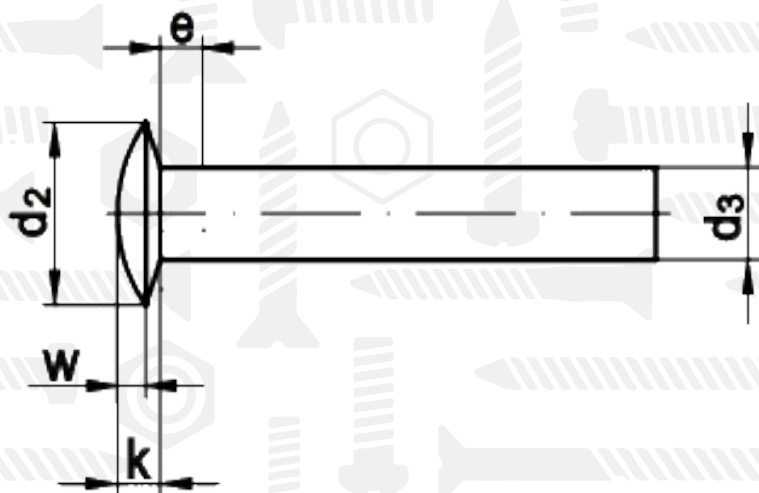


DIN 662

Заклепка під молоток з напівпотайною головою



Розмір/Діаметр

<i>d</i>	2	2,5	3	3,5	4	5	6
<i>d2</i>	4	5	6	7	8	10	12
<i>d3</i>	1,87	2,37	2,87	3,37	3,87	4,82	5,82
<i>e</i>	1	1,25	1,5	1,75	2	2,5	3
<i>k</i>	1	1,2	1,5	1,8	2,1	2,5	3
<i>w</i>	0,7	0,8	1	1,2	1,4	1,7	2

*d* - діаметр

*d2* - діаметр головки

*d3* - діаметр шпильки

*e* - довжина підголовника

*k* - висота головки

*w* - висота напівкруглої частини головки.