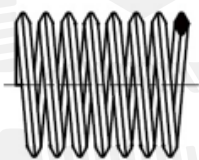
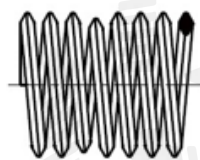


DIN 8140

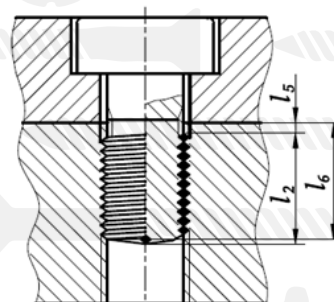
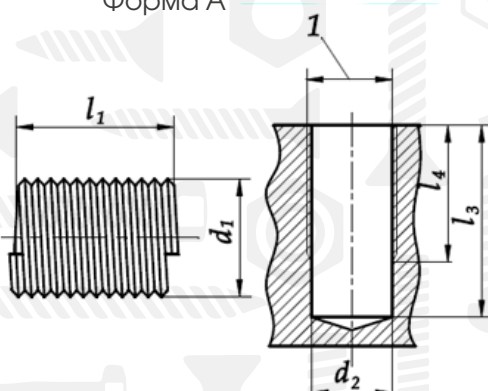
Вкладка різьбова



Форма А



Форма В



Розмір/Діаметр

Вкладка					Отвір		Гвинт DIN 8140-2		Довжина кріплення			
ГВИНТ	P	l ₁ ²⁾	Кількість котушок	d ₁		d ₂ ³⁾	l ₃	ГВИНТ	l ₄	l ₂	l ₅	
				min	max						min	max
M2	0,4	1d	2	2,9	2,6	2,8	2,1	EG M2	2	1,6	1,4	0,1-0,3
		1,5d	3	4,9							2,4	
		2d	4	6,9							3,4	
		2,5d	5	8,9							4,4	
M2,5	0,45	1d	2,5	3,5	3,3	3,5	2,6	EG M2,5	2,5	2,05	1,8	0,1-0,3
		1,5d	3,75	5,9							3,1	
		2d	5	8,1							4,3	
		2,5d	6,25	10,5							5,6	
M3	0,5	1d	3	3,9	3,8	4	3,2	EG M3	3	2,5	2,3	0,1-0,4
		1,5d	4,5	6,3							3,8	
		2d	6	8,7							5,3	
		2,5d	7,5	11,1							6,8	

d₁ - діаметр зовнішньої вставки

d₂ - діаметр отвору

L₁ - довжина вставки

L₂ - довжина різьби

L₃ - довжина отвору

L₄ - довжина

L₅ - довжина

L₆ - довжина

DIN 8140

Вкладка різьбова

Розмір/Діаметр

Вкладка					Отвір		Гвинт DIN 8140-2		Довжина кріплення					
ГВИНТ	P	l ₁ ²⁾		Кількість котушок	d ₁		d ₂ ³⁾	l ₃ min	ГВИНТ	l ₄ min	l ₂	l ₆		l ₅
					min	max						max		
M4	0,7	1d	4	3,7	5,15	5,35	4,2	7,8	EG M4	4	3,3	3	0,2-0,5	
		1,5d	6	6,1							6	5,3		5
		2d	8	8,4							8	7,3		7
		2,5d	10	10,9							10	9,3		9
M5	0,8	1d	5	4,3	6,35	6,6	5,2	9,2	EG M5	5	4,2	3,8	0,2-0,6	
		1,5d	7,5	6,9							7,5	6,7		6,3
		2d	10	9,7							10	9,2		8,8
		2,5d	12,5	12,3							12,5	11,7		11,3
M6	1	1d	6	4,2	7,6	7,85	6,3	11,1	EG M6	6	5	4,5	0,3-0,8	
		1,5d	9	6,9							9	8		7,5
		2d	12	9,6							12	11		10,5
		2,5d	15	12,3							15	14		13,5
M8	1,25	1d	8	4,7	9,85	10,1	8,4	14,2	EG M8	8	6,75	6,2	0,3-0,9	
		1,5d	12	7,4							12	10,75		10,2
		2d	16	10,6							16	14,75		14,2
		2,5d	20	13,5							20	18,75		18,2
M10	1,5	1d	10	5	12,1	12,5	10,5	17,3	EG M10	10	8,5	7,8	0,4-1,1	
		1,5d	15	8,1							15	13,5		12,8
		2d	20	11,2							20	18,5		17,8
		2,5d	25	14,2							25	23,5		22,8
M12	1,75	1d	12	5,2	14,4	14,8	12,5	20,3	EG M12	12	10,25	9,4	0,4-1,3	
		1,5d	18	8,4							18	16,25		15,4
		2d	24	11,7							24	22,25		21,4
		2,5d	30	14,7							30	28,25		27,4
M16	2	1d	16	6,5	19	19,4	16,5	25,3	EG M16	16	18	13,1	0,5-1,5	
		1,5d	24	10,1							24	22		21,1
		2d	32	13,8							32	30		29,1
		2,5d	40	17,5							40	38		37,1
M20	2,5	1d	20	6,3	23,7	24,2	20,75	31,2	EG M20	20	17,5	16,3	0,6-1,9	
		1,5d	30	10							30	27,5		26,3
		2d	40	13,7							40	37,5		36,3

d1 - діаметр зовнішній вставки l3 - довжина отвору
d2 - діаметр отвору l4 - довжина
l1 - довжина вставки l5 - довжина
l2 - довжина різьби l6 - довжина

DIN 8140

Вкладка різьбова

Розмір/Діаметр

Вкладка					Отвір		Гвинт DIN 8140-2		Довжина кріплення				
ГВИНТ	P	l ₁ ²⁾		Кількість котушок	d ₁		d ₂ ³⁾	l ₃ min	ГВИНТ	l ₄ min	l ₂	l ₆ max	l ₅
		min	max		min	max							
M24	3	1d	24	6,2	28,6	29,1	24,75	37,1	EG M24	24	21	19,6	0,8-2,3
		1,5d	36	10									
		2d	48	14									
M30	3,5	1d	30	7	35,2	35,7	31	45,2	EG M30	30	26,5	24,8	0,9-2,6
		1,5d	45	11									
		2d	60	14,9									
M36	4	1d	36	7	42,1	42,6	37	52,8	EG M36	36	32	30,1	1-3
		1,5d	54	11,1									
		2d	72	15,2									

Розмір/Діаметр (не рекомендуються)

Вкладка					Отвір		Гвинт DIN 8140-2		Довжина кріплення				
ГВИНТ	P	l ₁ ²⁾		Кількість котушок	d ₁		d ₂ ³⁾	l ₃ min	ГВИНТ	l ₄ min	l ₂	l ₆ max	l ₅
		min	max		min	max							
M3,5	0,6	1d	3,5	3,7	4,55	4,75	3,7	6,9	EG M3,5	3,5	2,9	2,6	0,2-0,5
		1,5d	5,25	6,3									
		2d	7	8,7									
		2,5d	8,75	11,2									
M7	1	1d	7	5,3	8,65	8,9	7,3	12,1	EG M7	7	6	5,5	0,3-0,8
		1,5d	10,5	8,2									
		2d	14	11,1									
		2,5d	17,5	14,3									
M14	2	1d	14	5,6	16,8	17,2	14,5	23,3	EG M14	14	12	11,1	0,5-1,5
		1,5d	21	8,8									
		2d	28	12									
		2,5d	35	15,2									
M18	2,5	1d	18	5,6	21,5	22	18,75	29,2	EG M18	18	15,5	14,3	0,6-1,9
		1,5d	27	9									
		2d	36	12,3									
		2,5d	45	15,5									

d1 - діаметр зовнішній вставки l3 - довжина отвору
d2 - діаметр отвору l4 - довжина
L1 - довжина вставки l5 - довжина
l2 - довжина різьби l6 - довжина

DIN 8140

Вкладка різьбова

Розмір/Діаметр (не рекомендуються)

ГВИНТ	P	Вкладка			Отвір		ГВИНТ DIN 8140-2		Довжина кріплення			
		l ₁ ²⁾	Кількість катушок	d ₁		d ₂ ³⁾	l ₃ min	ГВИНТ	l ₄ min	l ₂	l ₆ max	l ₅
				min	max							
M22	2,5	1d	22	6,9	26,3	26,8	22,75	EG M22	22	19,5	18,3	0,6-1,9
		1,5d	33	10,9								
		2d	44	15								
M27	3	1d	27	7,1	32,2	32,7	27,75	EG M27	27	24	22,6	0,8-2,3
		1,5d	40,5	11,4								
		2d	54	15,4								
M33	3,5	1d	33	7,8	38,3	38,8	34	EG M33	33	29,5	27,8	0,9-2,6
		1,5d	49,5	12,2								
		2d	66	16,5								
M39	4	1d	39	7,7	45,1	45,6	40	EG M39	39	35	33,1	1-3
		1,5d	58,5	12,2								
		2d	78	16,6								

Розмір/Діаметр

ГВИНТ	l ₁ ²⁾	Кількість катушок	d ₁		d ₂ ³⁾	l ₃ min	ГВИНТ	l ₄ min	l ₂	l ₆ max	l ₅
			min	max							
			M8x1	1d							
1,5d	12	9,5									
2d	16	12,9									
2,5d	20	16,5									
M10x1	1d	10	7,6	12,1	12,5	10,3	EG M10x1	10	9	8,5	0,3-8
	1,5d	15	12,1								
	2d	20	16,3								
	2,5d	25	20,7								
M10x1,25	1d	10	6	12,1	12,5	10,4	EG M10x1,25	10	8,75	8,2	0,3-0,9
	1,5d	15	9,7								
	2d	20	13,1								
M12x1	1d	12	9,3	14,4	14,8	12,3	EG M12x1	12	11	10,5	0,3-0,8
	1,5d	18	14,5								
	2d	24	19,5								

d₁ - діаметр зовнішній вставки
d₂ - діаметр отвору
L1 - довжина вставки
L2 - довжина різьби
l₃ - довжина отвору
l₄ - довжина
l₅ - довжина
l₆ - довжина

Розмір/Діаметр

Вкладка						Отвір		Гвинт DIN 8140-2		Довжина кріплення		
ГВИНТ	l ₁ ²⁾		Кількість котушок	d1		d ₂ ³⁾	l ₃ min	ГВИНТ	l ₄ min	l ₂	l ₆ max	l ₅
	min	max		min	max							
M12x1,25	1d	12	7,4	14,4	14,8	12,4	18,2	EG M12x1,25	12	10,75	10,2	0,3-0,9
	1,5d	18	11,6				24,2		18	16,75	16,2	
	2d	24	15,9				30,2		24	22,75	22,2	
M12x1,5	1d	12	6,2	14,4	14,8	12,5	19,3	EG M12x1,5	12	10,5	9,8	0,4-1,1
	1,5d	18	9,8				25,3		18	16,5	15,8	
	2d	24	13,5				31,3		24	22,5	21,8	
	2,5d	30	15,7				37,3		30	28,5	27,8	
M16x1,5	1d	16	8,7	19	19,4	16,4	23,3	EG M16x1,5	16	14,5	13,8	0,4-1,1
	1,5d	24	13,4				31,3		24	22,5	21,8	
	2d	32	18,1				39,3		32	30,5	29,8	
	2,5d	40	22,9				47,3		40	38,5	37,8	
M20x1,5	1d	20	10,7	23,7	24,2	20,5	27,3	EG M20x1,5	20	18,5	17,8	0,4-1,1
	1,5d	30	16,7				37,3		30	28,5	27,8	
	2d	40	22,4				47,3		40	38,5	37,8	
M20x2	1d	20	8	23,7	24,2	20,5	29,3	EG M20x2	20	18	17,1	0,5-1,5
	1,5d	30	12,5				39,3		30	28	27,1	
	2d	40	16,8				49,3		40	38	37,1	
M24x1,5	1d	24	12,9	28,6	29,1	24,5	31,3	EG M20x1,5	24	22,5	21,8	0,4-1,1
	1,5d	36	19,8				43,3		36	34,5	33,8	
M24x2	1d	24	9,6	28,6	29,1	24,5	33,3	EG M24x2	24	22	21,1	0,5-1,5
	1,5d	36	15				45,5		36	34	33,1	
	2d	48	20,2				57,3		48	46	45,1	
M30x1,5	1d	30	16,5	35,2	35,7	30,5	37,3	EG M20x1,5	30	28,5	27,8	0,4-1,1
	1,5d	45	25,3				52,3		45	43,5	42,8	
M30x2	1d	30	12,3	35,2	35,7	30,5	39,3	EG M30x2	30	28	27,1	0,5-1,5
	1,5d	45	19				54,3		45	43	42,1	
M36x2	1d	36	14,1	42,1	42,6	36,5	45,3	EG M36x2	36	34	33,1	0,5-1,5
	1,5d	54	21,9				63,3		54	52	51,1	
M36x3	1d	36	9,9	42,1	42,6	37	49,1	EG M36x3	36	33	31,6	0,8-2,3
	1,5d	54	15,3				67,1		54	51	49,6	

d1 - діаметр зовнішньої вставки l3 - довжина отвору
d2 - діаметр отвору l4 - довжина
L1 - довжина вставки l5 - довжина
l2 - довжина різьби l6 - довжина