

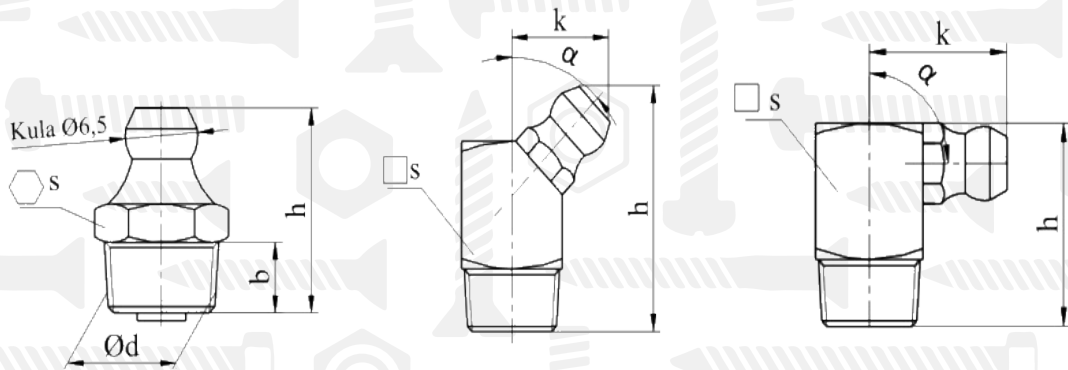
DIN 71412

Прес-масльонка гідравлічна кутова

Forma A

Forma B

Forma C



Typ H1/S

Typ H2/S

Typ H3/S

Розмір/Діаметр

Форма	d	h	b	a	s	Кут
A		13,5	4	-	7	180
	S6x1,0	15	5,5	-	7	180
		20,5	5,5	-	7	180
	S8x1,0	15	5,5	-	9	180
		17	7	-	9	45
B	S6x1,0	20,5	5,5	10,5	9	45
	S8x1,0	20,5	5,5	10,5	9	45
	S10x1,0	20,5	5,5	11	11	45
	S1/4-28	20,5	5,5	11	9	45
C	S6x1,0	18	5,5	14	9	90
		21,5	5,5	14	9	90
	S8x1,0	18	5,5	14	9	90
	S10x1,0	18	5,5	15	11	90

d - діаметр
 b - довжина різьби
 h - висота
 k - довжина штуцера
 s - розмір під ключ