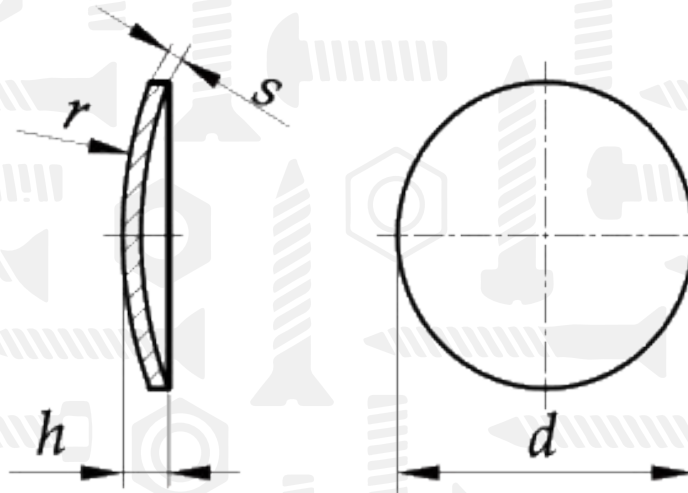


DIN 470

Шайба/заглушка глуха



Розмір/Діаметр

<i>d</i>	4	5	6	8	10	12	14	16
<i>r</i>	4	6	7	9	12	16	19	22
<i>h</i>	1,34	1,35	1,67	1,94	2,67	2,77	2,94	3,11
<i>s</i>	0,8	0,8	1	1	1,6	1,6	1,6	1,6

Розмір/Діаметр

<i>d</i>	18	20	22	25	28	30	32	34
<i>r</i>	25	28	30	3	40	42	45	48
<i>h</i>	3,28	3,5	4,09	4,38	4,53	4,77	4,95	5,11
<i>s</i>	1,6	1,6	2	2	2	2	2	2

Розмір/Діаметр

<i>d</i>	36	38	40	42	45	50
<i>r</i>	50	52	56	60	63	70
<i>h</i>	5,36	5,6	5,7	5,8	6,15	6,62
<i>s</i>	2	2	2	2	2	2

d - діаметр
r - радіус
h - висота
s - товщина