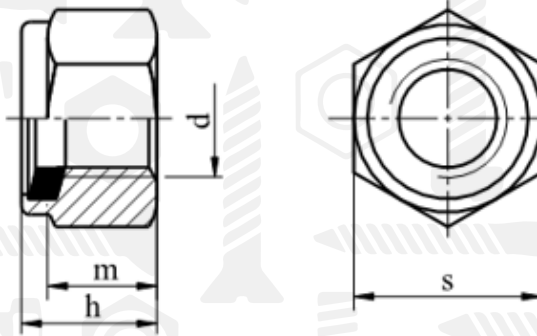


Гайка самоконтряца висока

DIN 982

ISO 7040

PN 82175



Розмір/Діаметр

d	M5	M6	M7	M8	M10	M12	M14	M16	M18	M20	M22	M24
					M8x1	M10x1	M12x1,5	M14x1,5	M16x1,5	M18x2	M20x2	M22x2
					M10x1,25	M12x1,25			M18x1,5	M20x1,5	M22x1,5	
P	0,8	1	1	1,25	1,5	1,75	2	2	2,5	2,5	2,5	3
m _{min}	4,4	4,9	6,14	6,44	8,04	10,37	12,1	14,1	15,1	16,9	18,1	20,2
h	nom.=max.	6,3	8	8,5	9,5	11,5	14	16	18	20	22	25
	min.	6	7,7	8,2	9,14	11,14	13,64	15,3	17,3	19,16	20,7	23,7
S _{nom}	8	10	11	13	17	19	22	24	27	30	32	36

P - крок

d1 - діаметр буртика

d2 - зовнішній діаметр

A - відстань між пазами

b - ширина пазу

h - глибина пазу

G - діаметр

B - висота