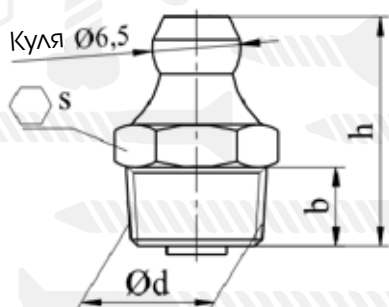


DIN 71412 S

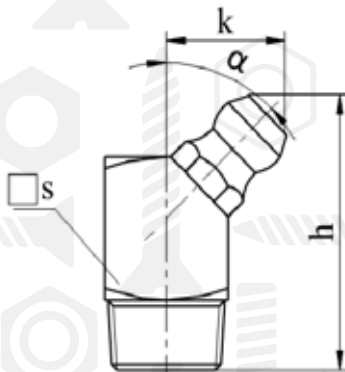
Прес-масльонки

Форма А



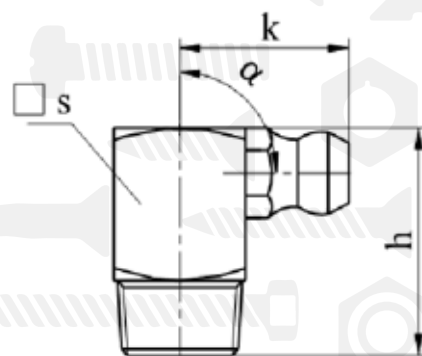
Тип Н1/С

Форма В



Тип Н2/С

Форма С



Тип Н3/С

Розмір/Діаметр

Форма	d ¹⁾	h	b	a	s	α	Номер.	
							Сталь оц.	Золота
А	S6x1,0	13,5	4	-	7	180°	5317443	
		15	5,5	-	7	180°	1100774	
		20,5	5,5	-	7	180°	5241135	
	S8x1,0	15	5,5	-	9	180°	1100975	
		17	7	-	9	180°	5317541	
В	S6x1,0	20,5	5,5	10,5	9	45°	1204574	
	S8x1,0	20,5	5,5	10,5	9	45°	1204575	
	S10x1,0	20,5	5,5	11	11	45°	1204776	
	S 1/4-28	20,5	5,5	11	9	45°	1200977	
С	S6x1,0	18	5,5	14	9	90°	1304574	
		21,5	5,5	14	9	90°	13004578	
	S8x1,0	18	5,5	14	9	90°	1304575	
	S10x1,0	18	5,5	15	11	90°	1304776	

d - діаметр
b - довжина різби
h - висота
k - довжина штуцера
s - розмір під ключ