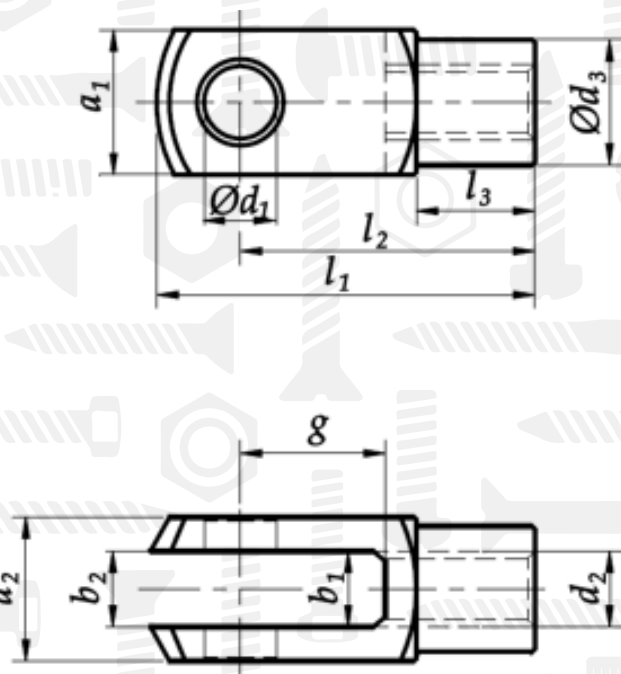


DIN 71752 G

Вилочні головки



Розмір/Діаметр

d_1 H9	4		5		6		8		10		
g $\pm 0,5$	8	16	10	20	12	24	16	32	20	40	
a_1											
a_2 $+0,3$ $-0,16$	8		10		12		16		20		
b_1	4		5		6		8		10		
b_2	nom.										
	tol.	B13									+0,7
d_2	M4		M5		M6		M8		M10		
	-		-		-		M8x1*		M10x1,25		
d_3 $\pm 0,3$	8		9		10		14		18		
l_1 $\pm 0,5$	21	29	26	36	31	43	42	58	52	72	
l_2	nom.	16	24	20	30	24	36	32	48	40	60
	tol.	$\pm 0,3$					$\pm 0,4$				
l_3 $\pm 0,2$	6		7,5		9		12		15		

* - розмір нестандартний
 d_1 - діаметр отвору
 d_2 - внутрішній діаметр
 d_3 - зовнішній діаметр
 a_1 - ширина
 a_2 - висота

g - відстань до центру отвору
 b_1 - внутрішня ширина
 b_2 - внутрішня ширина
 l_1 - довжина
 l_2 - довжина
 l_3 - довжина різьби

DIN 71752 G

Вилочні головки

Розмір/Діаметр

d1 H9		12		14		16		18*	20*		25*
g ±0,5		24	48	28	56	32	64	36	40	80	50
a1											
a2	+0,3 -0,16	24		27		32		36	40		50
b1		12		14		16		18	20		25
b2	nom.										
	tol.	+0,7									+0,15
d2		M12		M14		M16		M18	M20		M24
		M12x1,5		M14x1,5		M16x1,5		M18x1,5	M20x1,5		M24x2
d3 ±0,3		20		24		26		30	34		42
l1	±0,5	62	86	72	101	83	115	94	105	145	132
l2	nom.	48	72	56	85	64	96	72	80	120	100
	tol.	±0,4									
l3 ±0,2		18		22,5		24		27	30		36

Розмір/Діаметр

d1 H9		30*	35*	42*	50*
g ±0,5		54	72	84	96
a1					
a2	+0,3 -0,16	55	70	85	96
b1		30	35	42	50
b2	nom.				
	tol.	+0,7		+0,15	
d2		M30	M36	M42	-
		M30x2	M36x2	M42x2	M48x2
d3 ±0,3		48	60	70	82
l1	±0,5	148	188	232	265
l2	nom.	110	144	168	192
	tol.	±0,4			
l3 ±0,2		38	40	63,5	73

* - розмір нестандартний
d1 - діаметр отвору
d2 - внутрішній діаметр
d3 - зовнішній діаметр
a1 - ширина
a2 - висота

g - відстань до центру отвору
b1 - внутрішня ширина
b2 - внутрішня ширина
l1 - довжина
l2 - довжина
l3 - довжина різьби