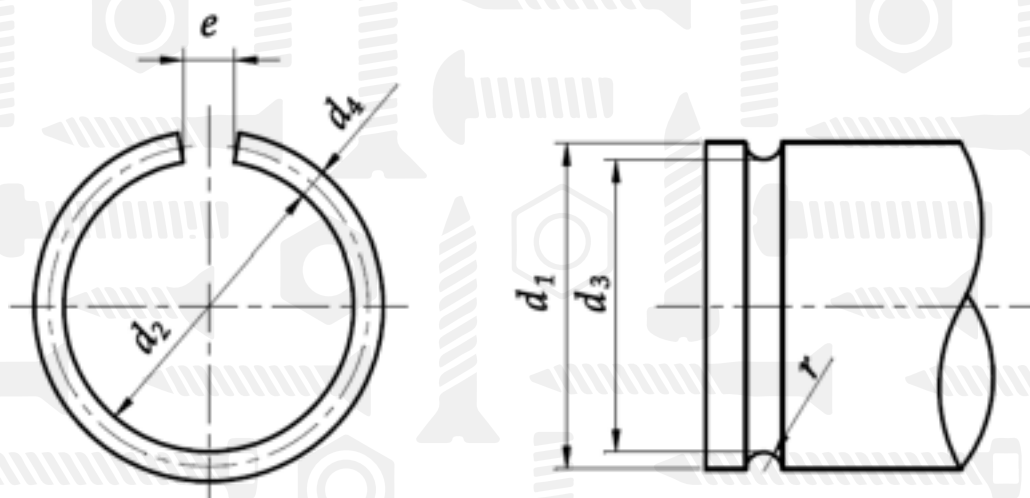


DIN 7993

Кільце стопорне пружинне зовнішнє



Форма А

Розмір/Діаметр

Діаметр валу	4	5	6	7	8	10	12	14	16	18	20	22
d ₂	3,1	4,1	5,1	6,1	7,1	9,1	10,8	12,8	14,2	16,2	17,7	19,7
	0 -0,2			0 -0,3			0 -0,4			0 -0,5		
d ₃	3,2	4,2	5,2	6,2	7,2	9,2	11	13	14,4	16,4	18	20
	±0,05			±0,05			±0,05			±0,05 ±0,1		
d ₄	0,8	0,8	0,8	0,8	0,8	0,8	1	1	1,6	1,6	2	2
e ≈	1	1	1	2	2	2	3	3	3	3	3	3
r	0,5	0,5	0,5	0,5	0,5	0,6	0,6	0,6	0,9	0,9	1,1	1,1

Розмір/Діаметр

Діаметр валу	24	25	26	28	30	32	35	38	40	42	45	48
d ₂	21,7	22,7	23,7	25,7	27,7	29,1	32,1	35,1	37,1	39	42	45
	0 -0,5			0 -0,5			0 -0,6			0 -0,8		
d ₃	22	23	24	26	28	29,5	32,5	35,5	37,5	39,5	42,5	45,5
	±0,1			±0,1			±0,1			±0,05		
d ₄	2	2	2	2	2	2,5	2,5	2,5	2,5	2,5	2,5	2,5
e ≈	3	3	3	3	3	3	4	4	4	4	4	4
r	1,1	1,1	1,1	1,1	1,1	1,4	1,4	1,4	1,4	1,4	1,4	1,4

DIN 7993

Кільце стопорне пружинне зовнішнє

Розмір/Діаметр

Діаметр валу	50	55	60	65	70	75	80	85	90	95	100	105
d2	47	51,1	56,1	61,1	66	71	76	81	86	91	95,8	100,8
d2	tol.	0				0		0			0	
		-0,8				-1		-1			-1,2	
d3	47,5	51,8	56,8	61,8	66,8	71,8	76,8	81,8	86,8	91,8	96,8	101,8
d3	tol.	±0,1	±0,15		±0,15			±0,15			±0,15	
d4	2,5	3,2	3,2	3,2	3,2	3,2	3,2	3,2	3,2	3,2	3,2	3,2
e ≈	4	4	4	4	5	5	5	5	5	5	5	5
r	1,4	1,8	1,8	1,8	1,8	1,8	1,8	1,8	1,8	1,8	1,8	1,8

Розмір/Діаметр

Діаметр валу	110	115	120	125
d2	105,8	110,8	115,8	120,8
d2	tol.	0		
		-1,2		
d3	106,8	111,8	116,8	121,8
d3	tol.	±0,15		
d4	3,2	3,2	3,2	3,2
e ≈	5	5	5	5
r	1,8	1,8	1,8	1,8