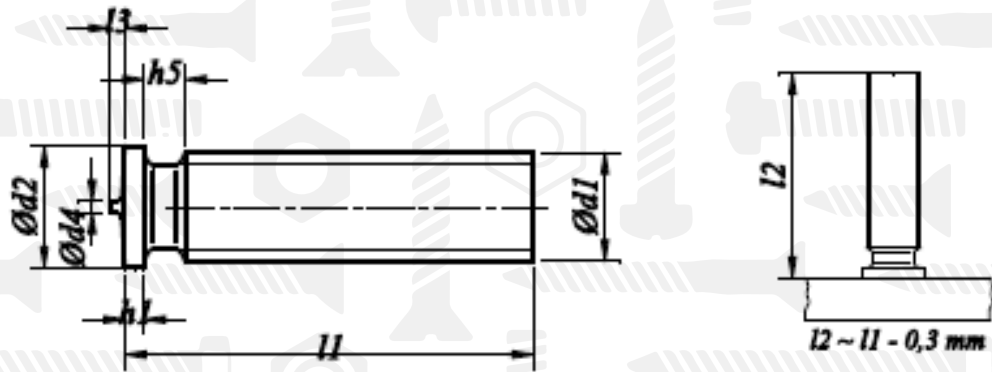


ISO 13918 PT

Гвинт приварний



Розмір/Діаметр

Ød1		M3	M4	M5	M6	M8
P		0,5	0,7	0,8	1	1,25
Ød2	±0,2	4,5	5,5	6,5	7,5	9
Ød4	±0,08	0,6	0,64	0,75		
l3	±0,05	0,55		0,8	0,85	
h1	min	0,7			0,8	
	max	1,4			1,4	
h5	max	0,6		1	1,5	

d1 - діаметр  
d2 - діаметр головки  
d4 - виступ  
l1 - довжина  
l3 - висота виступу  
h1 - висота головки  
h5 - ширина пазу