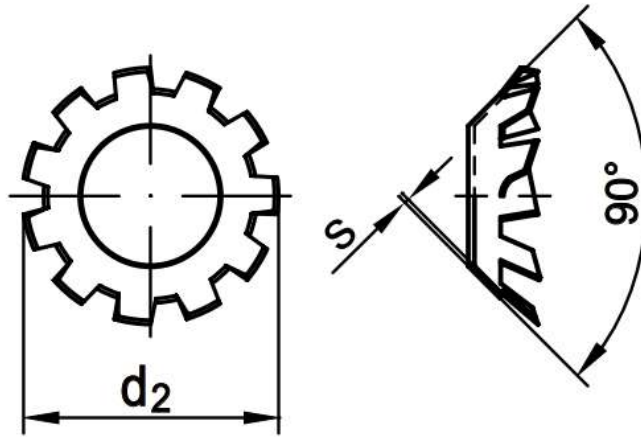


DIN 6797-V

Шайба стопорна зубчата



Розмір/Діаметр

<i>d</i>	3,2	3,7	4,3	5,3	6,4	7,4	8,4	10,5	12,5
<i>d2 type V</i>	6	7	8	9,8	11,8	–	15,3	19	23
<i>s type V</i>	0,2	0,25	0,25	0,3	0,4	–	0,4	0,5	0,5

Розмір/Діаметр

<i>d</i>	13	15	17	19	21	23	25	28	31
<i>d2 type V</i>	23	–	–	–	–	–	–	–	–
<i>s type V</i>	0,5	–	–	–	–	–	–	–	–

d - номінальний діаметр шайби

d2 - зовнішній діаметр шайби

s - товщина шайби